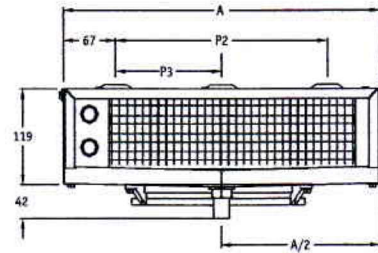
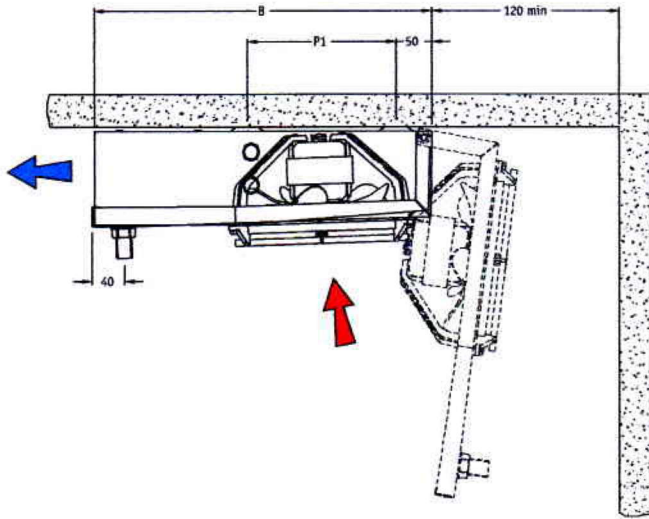


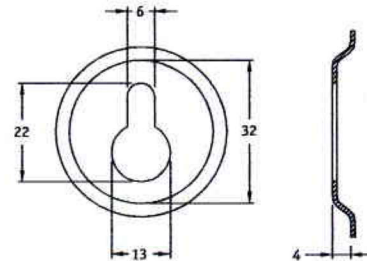
Caratteristiche costruttive



Manufacturing features



Asole di fissaggio  
Fixing slots



Facilmente accessibile in caso di manutenzione grazie al convogliatore/bacinella che può aprirsi a 90°  
Easily accessible in case of maintenance thanks to the conveyor/tray that can be opened up to 90°

Serie RS / RS Range

Modello Model	RS	1040 1040B 1040BED	1060 1060B 1060BED	2100 2100B 2100BED	2130 2130B 2130BED	3180 3180B 3180BED	3290 3290B 3290BED	4380 4380B 4380BED
Dimensioni Dimensions (mm)	P1	175	190	190	190	190	190	190
	P2	270	270	470	470	970	970	1245
	P3	-	-	-	-	-	-	622,5
	A	404	404	604	604	1104	1104	1379
	B	360	433	433	433	433	433	433
Attacchi Connections	Ø ingresso Ø inlet	9,52 mm	9,52 mm	9,52 mm	9,52 mm	1/2" SAE	1/2" SAE	1/2" SAE
	Ø uscita Ø outlet	9,52 mm	9,52 mm	9,52 mm	9,52 mm	16mm	16 mm	16 mm
	Ø scarico Ø drain	1/2" Gas(20mm)	1/2" Gas(20mm)	1/2" Gas(20mm)	1/2" Gas(20mm)	1/2" Gas(20mm)	1/2" Gas(20mm)	1/2" Gas(20mm)